



Автоматика для гаражных и секционных ворот



...естественно



Комфорт и безопасность

Автоматизация гаражных ворот электромеханическим приводом значительно упрощает въезд в гараж: Привод автоматически включает освещение парковочного места и гарантирует блокировку закрытых ворот, а в случае использования 24 В версии, Ваша система будет продолжать работать даже в отсутствие напряжения в электросети.



Для престижных гаражных ворот

- Привод и блок управления полностью интегрированы и не меняют внешнего вида ворот благодаря весьма скромным размерам и эргономичному дизайну. Монтаж узлов передающей системы не требует проведения сварочных работ.
- Встроенная лампа освещения, входящая в базовую комплектацию всех моделей загорается автоматически вместе с включением привода, сигнализируя об открытии ворот и освещая внутреннее пространство гаража, существенно облегчает процедуру парковки.
- Привод модели Eмега рекомендуется для тяжелых подъемно-поворотных ворот больших размеров: общей площадью до 9 м² (E300) и до 14 м² (E450/E1024).

Надежная бесшумная электромеханика

- Благодаря использованию тщательно подобранных конструкционных материалов, применению системы постоянной консистентной смазки узлов и, самое главное, найденной оптимальной электромеханической конструкции, привод не нуждается в периодическом техобслуживании и дополнительных регулировках.
- На случай отсутствия напряжения в электрической сети во всех моделях серии EMEGA предусмотрена удобная рукоятка разблокировки, таким образом, ворота можно открыть вручную и гарантированно запереть в любом положении.
- Если в гараже нет отдельного запасного входа и необходимо открыть ворота вручную, предусмотрено использование тросового устройства дистанционной разблокировки.



Идеально для кондоминиумов

Благодаря регулировке скорости движения ворот, электронной системе обнаружения препятствий, наличию режима замедления ворот в конце цикла закрывания и возможности работы от батарей аварийного питания, – 24 В версия идеально подходит для автоматизации ворот гаражей многоквартирных домов и многоэтажных паркингов.

Техническая информация

Модели	E300	E450	E1024
Класс защиты		IP54	
Напряжение питания, В		~220	
Напряжение питания мотора, В	~220	~220	=24
Максимальная мощность, Вт	150	200	180
Интенсивность использования, %	50	50	интенс.режим
Макс. крутящий момент, Н·м	250	420	450
Термозащита мотора при, °С	150	150	
Время полного открывания, сек.	15	14	от 13 до 32
Диапазон рабочих температур, °С		от -20°С до +70°С	
Максимальная площадь ворот, м ²	9	14	14



Автоматический привод собирается в течение двух минут

С сегодняшнего дня автоматизировать гаражные ворота стало **ПРОЩЕ ПРОСТОГО**: в новых моделях VER достаточно закрепить привод на направляющем профиле и система полностью готова для установки на ворота.



Автоматическая система VER это:

- Привод, укомплектованный встроенным блоком управления и лампой освещения пространства внутри гаража. В корпусе привода предусмотрено место для платы и двух батарей резервного питания (1,2 Ач).
- Безопасное и практичное электропитание привода, благодаря использованию электрического разъема со встроенным держателем плавкого предохранителя, выполненного согласно стандарта IEC/CEE22.
- Абсолютная безопасность механизма со встроенной электронной системой обнаружения препятствий, работающего от низковольтного напряжения.
- Система разблокировки, позволяющая в случае прекращения подачи напряжения в электросети, вручную открыть ворота, закрыть и запереть их в закрытом положении.
- Равномерное плавное движение ворот, обеспечиваемое расположением направляющего профиля по центру ворот.
- Идеальное решение для ворот, оснащенных пешеходной калиткой, поскольку конструкционные узлы направляющего профиля никак не затрудняют проход.



Надежный механизм

Оригинальная черта систем VER – модульность и различные виды компоновки в точном соответствии с желанием заказчика:

- Привод с тяговым усилием 500Н для ворот в частных владениях либо 850Н для крупногабаритных ворот кондоминиумов и промышленных объектов.
- Механический или электронный (кодер) ограничители конечных положений ворот.
- Ременный или цепной направляющий профили различной длины.
- Рычаг – адаптер для подъемно-поворотных ворот сбалансированных противовесами.

Все это – далеко не полный набор механизмов и принадлежностей, позволяющий осуществлять корректную установку автоматических систем VER исходя из особенностей и типов ворот.



Области применения

В зависимости от размеров ворот, которые Вы желаете оборудовать автоматическим приводом, Вы можете использовать любую из 6 моделей направляющих профилей различной длины:

V 0671/2/3 направляющие профили с цепной передачей (длина: 3,02/3,52/4,02 м) для подъемно-поворотных ворот сбалансированных противовесами высотой до 2,4/2,9/3,4 м, а также для подъемно-поворотных ворот сбалансированных пружинами и секционных ворот высотой до 2,25/2,75/3,25 м, соответственно.
V 0675/6/7 направляющие профили с ременной передачей (длина: 3,02/3,52/4,02 м) для подъемно-поворотных ворот сбалансированных противовесами высотой до 2,4/2,9/3,4 м, а также для подъемно-поворотных ворот сбалансированных пружинами и секционных ворот высотой до 2,25/2,75/3,25 м, соответственно.

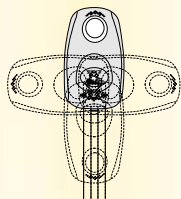
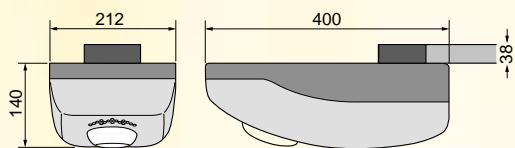


Техническая информация

Модели	V600/V600E	V700
Класс защиты	IP40	
Напряжение питания, В	~220	
Напряжение питания мотора, В	=24	
Максимальная мощность, Вт	130	260
Интенсивность использования, %	50	
Тяговое усилие, Н	500	850
Диапазон рабочих температур, °С	от -20°С до +70°С	

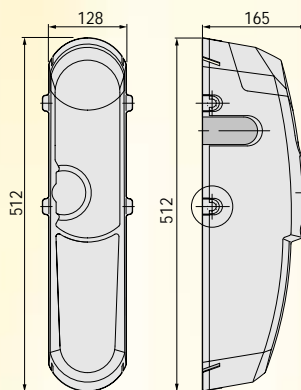
Габаритные размеры

VER

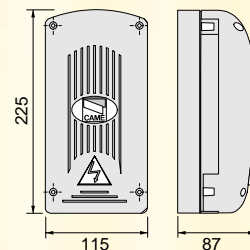


Фрагмент схемы монтажа привода с возможностью переориентации

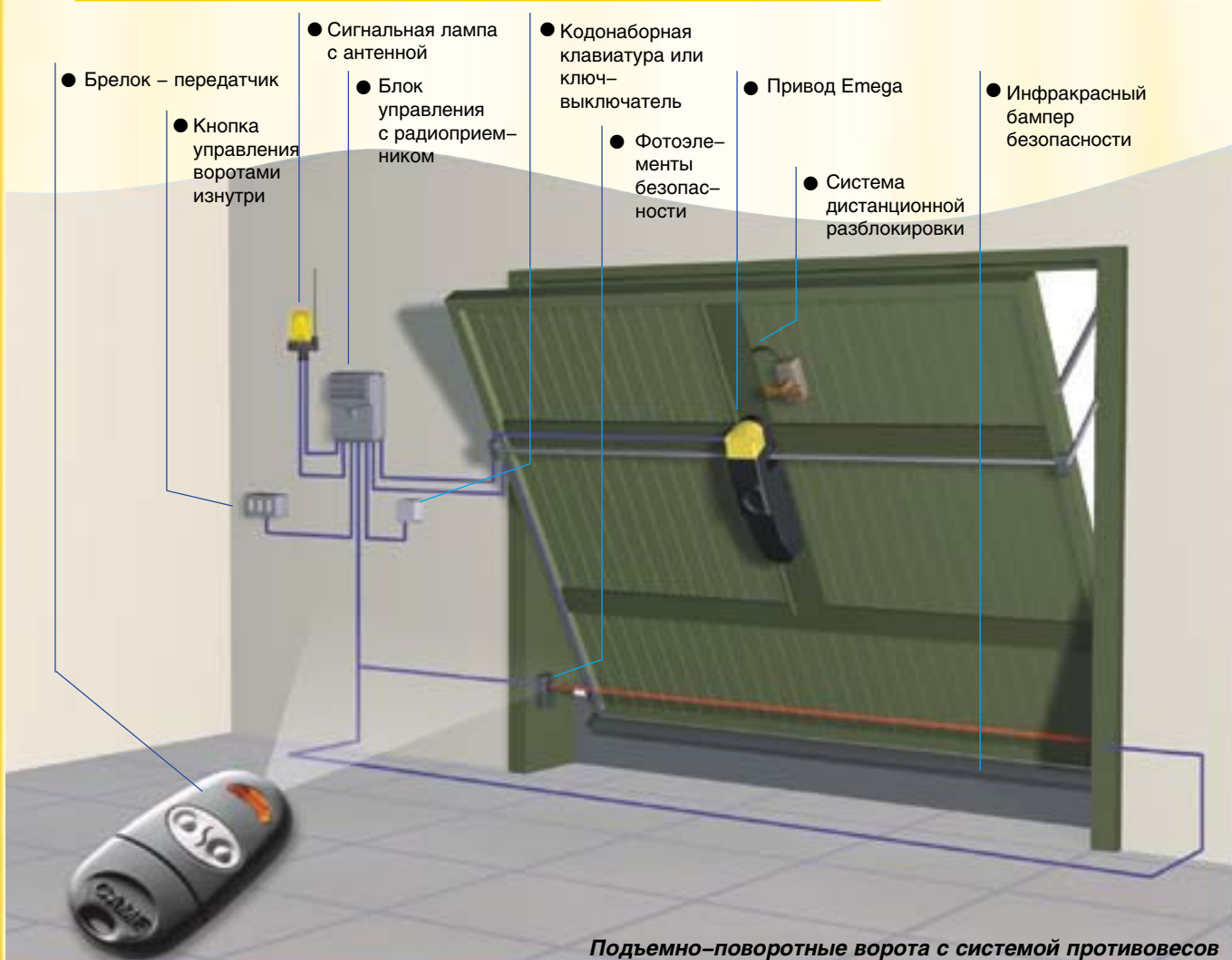
EMEGA



ZE5



Пример установки привода EMEGA



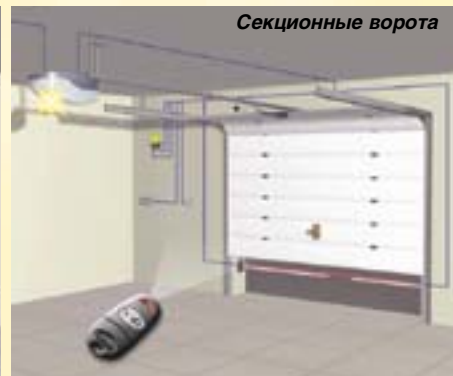
Подъемно-поворотные ворота с противовесами



Подъемно-поворотные ворота с пружинами



Секционные ворота



Удобство и безопасность

Мы настоятельно рекомендуем установку аксессуаров безопасности согласно нормам UNI 8612 для систем автоматизации въезда.

При использовании приводов совместно с системами контроля и безопасности, CAME гарантирует полную безопасность и максимальное удобство в эксплуатации.



Удобство и безопасность в одном прикосновении

Процесс открывания автоматических ворот с брелока-передатчика стал намного проще. Передатчик CAME серии TOP элегантен, эргономичен, прост в применении и выполнен со специальным резиновым хвостовиком для удобства ношения на связке ключей. Кроме того, достаточно одного прикосновения, и Ваши ворота придут в движение. В зависимости от Ваших требований, мы предлагаем различные размеры и внешний вид передатчиков. Команды управления осуществляются посредством:

- Кодовой клавиатуры с персональным кодом на Ваш выбор, гарантирующим секретность и безопасность, благодаря электронной системе защиты и антивандальному исполнению.
- Ключа-выключателя, разработанного специально для наших климатических условий и имеющего функцию защиты цилиндра.
- Считывателей магнитных карт и подземных систем обнаружения транспортного средства.



Полная безопасность с аксессуарами CAME

Системы безопасности являются базовым элементом общей концепции безопасной автоматики CAME как для людей, так и для транспортных средств. Использование сигнальных ламп вместе с новой серией специальных фотоэлементов гарантирует полное соответствие Ваших автоматических ворот действующим нормативам. Предлагается большой выбор моделей с различными характеристиками для удовлетворения конкретных требований по безопасности. Вы можете подобрать яркость и оттенок цвета сигнальной лампы, а также радиус действия и внешний вид фотоэлементов безопасности.



В каталоге аксессуаров управления и безопасности Вы можете ознакомиться с полным спектром систем CAME для того, чтобы выбрать наилучшее решение. Автоматическая система, подобранная с учетом ваших требований будет гарантировать полную безопасность и максимум удобства на долгие годы.

Гамма продукции CAME включает в себя:

Автоматику для **раздвижных/откатных ворот**
Автоматику для **распашных ворот**
Автоматику для **гаражных ворот**
Автоматику для **рольставен и промышленных ворот**
Автоматику для **парковок и дорожные шлагбаумы**
Автоматические раздвижные и распашные двери
Системы **контроля доступа**
Аксессуары **управления и безопасности.**



internet:
www.camerussia.ru
e-mail:
info@camerussia.ru

CAME – лидирующий европейский производитель **полной гаммы электромеханических приводов** для дверей, ворот и шлагбаумов, а также **систем и безопасности**, соответствующих нормам **UNI 8612**. Продукция, разработанная с учетом российских климатических условий и **не требующая периодического технического обслуживания**, является основой успеха **CAME** на российском рынке. Приводы CAME могут быть с легкостью установлены и на уже существующие ворота. Ваш ближайший дилер CAME будет рад помочь подобрать систему, наиболее полно отвечающую Вашим требованиям.



Management quality certificate
DIN EN ISO 9001



Registration 3
12 100 8953

